



SOLUZIONE PER IL LAVAGGIO - LINEA LM P-LINE  
WASHING SOLUTION - LM P-LINE SERIES

SCHEDA COMMERCIALE  
COMMERCIAL SHEET

**LAVATRICI PROFESSIONAL DA 6 E 8 KG  
PROFESSIONAL WASHER FROM 6 AND 8 KG**



SCANSIONA PER ALTRE INFO  
SCAN FOR MORE INFO



VALORI PRODOTTO  
HIGHLIGHTS



28 programmi disponibili e modificabili nei parametri  
*Flexible program structure with 28 available programs*



Programmi specifici di sanificazione a 90°, 60° e 40°  
*Disinfection programs at 90°C, 60°C e 40°C*



Programmi specifici per il lavaggio MOP, frange e microfibre  
*MOP programs for cleaning companies*



Macchina compatta adatta all'incasso domestico  
*Compact machine suitable for domestic installation*



Macchina sovrapponibile con Essiccatoio P-LINE  
*Stackable with P-LINE dryer*



Bilanciamento del carico nel cesto e delicatezza nelle fasi di lavaggio attraverso il sistema "ACTIVE DRUM"  
*Load distribution and gentle washing thanks to the "ACTIVE DRUM" system*



4 ammortizzatori per controllo delle vibrazioni anche a 1400 giri  
*4 powerful shock absorbers firmly attached to a steel bottom plate*



Cesto ispezionabile con frangiflusso removibili per una facile pulizia  
*All lifters are removable for easy cleaning of drum*



Guarnizione oblò in acciaio, garanzia di igiene senza depositi sul bordo oblò  
*Steel door seal ensures hygienic washing cycle and a clean drum without germs*



Acqua calda servita e valvola di scarico anti-bloccaggio  
*Hot and cold water connections and Anti-block drain pump*



98% dei componenti riciclabili  
*98 % of the parts is recyclable*



Cesto, vasca, top e fronte in ACCIAIO INOX AISI 304  
*Attractive stainless steel AISI 304 casing and wash drum*

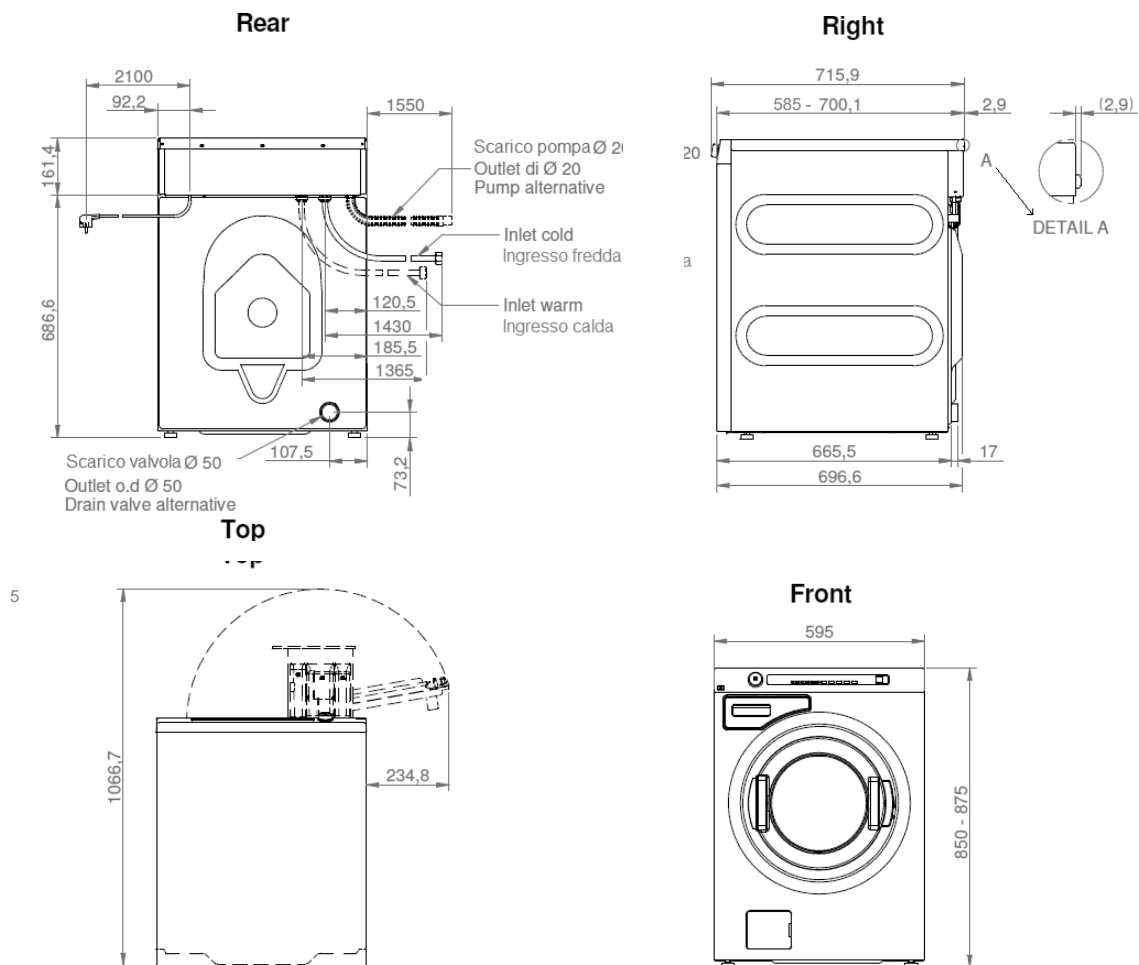
OPTIONAL / OPTIONS

- Sistema 3 pompe peristaltiche di dosaggio automatico con formule di lavaggio programmabili
- *Kit 3 peristaltic automatic dosing pumps with programmable washing formulas*
- Basamento di rialzo h 300 mm
- *Stainless steel base h 300 mm*
- Gettoniera meccanica per versione self-service
- *Mechanical coin box for self-service use*
- Gettoniera elettronica per versione self-service
- *Electronical coin box for self-service use*



**DATI TECNICI / TECHNICAL DATA**

	<b>LM 65</b> PEDV PEDP	<b>LM 80</b> PEDV PEDP
- Capacità 1:9 - 1:10 / Capacity 1:9 - 1:10	6,7 - 6 Kg (15 - 13 lb)	8,9 - 8 Kg (20 - 18 lb)
- Volume cesto / Drum volume	60 lt	80 lt
- Diametro di carico Ø / Load diameter Ø	310 mm (12.2 inch.)	310 mm (12.2 inch.)
- Velocità di centrifuga / Spin speed	1200 r.p.m.	1200 r.p.m.
- Fattore G / G Factor	385	385
- Intensità sonora / Air sound intensity	69 dB (A)	69 dB (A)
- Dimensioni macchina: LxPxH / Machine dimension WxDxH (100 mm = 3.93 inch.)	595x585x850 mm	595x750x850 mm
- Peso netto / Net weight	76 Kg (167.5 lb)	92 Kg (203 lb)
- Dimensioni imballo : LxPxH / Packing Dimension WxDxH (100 mm = 3.93 inch.)	640x660x920 mm	640x780x920 mm
- Peso lordo / Gross weight	78 Kg (172 lb)	94 Kg (207 lb)
- Volume imballo / Packaging volume	0,39 mc (13.7 ft³)	0,46 mc (16.2 ft³)
- Umidità residua dopo centrifuga % / After spin residual humidity %	54 %	58 %
- Classe energetica / Energy class	A++	A++
- Potenza elettrica di installazione / Installation electric power	3,2 kW	4,6 kW
- 1ph230V 50 Hz / 3ph400V + N 50 Hz	16 A / 10 A	16 A / 10 A
- Grado di protezione IP / IP Class of protection code	X4	X4
- Lunghezza cavo alimentazione / Supply cable length	2100 mm (82.7 inch.)	2100 mm (82.7 inch.)
- Connessioni acqua / Water connexion	3/4 "	3/4 "
- Pressione di alimentazione acqua / Water pressure	0,1 - 1 MPa	0,1 - 1 MPa
- Lunghezza tubi di carico / Inlet tube length	1500 mm ( 59 inch.)	1500 mm ( 59 inch.)
- Lunghezza tubo di scarico / Drain tube length	1550 mm ( 61 inch.)	1550 mm ( 61 inch.)
- Diametro tubi di scarico Ø / Diameter tube length Ø	20 mm (0,80 inch.)	20 mm (0,80 inch.)
- Macchine imballate STD per container 20' / STD. packed machines in to 20' container	54 pz. sovrapposte	54 pz. stackable
- Macchine imballate STD per container 40' / STD. packed machines in to 40' container	108 pz. sovrapposte	108 pz. stackable



100 mm = 3.93 inch. - fattore di conversione 1 / 25,4 \ factor conversion 1 / 25,4



SOLUZIONE PER L'ASCIUGATURA - LINEA ES P-LINE  
DRYER SOLUTION - ES P-LINE SERIES

SCHEDA COMMERCIALE  
COMMERCIAL SHEET












**ESSICCATOI PROFESSIONAL DA 6 E 8 KG**  
**TUMBLE DRYER PROFESSIONAL FROM 6 AND 8 KG**



SCANSIONA PER ALTRE INFO  
SCAN FOR MORE INFO



VALORI PRODOTTO  
HIGHLIGHTS

-  10 programmi disponibili  
10 available drying programs
-  Macchina compatta adatta all'incasso domestico  
Compact machine suitable for domestic installation
-  Macchina sovrapponibile con Lavatrice P-LINE  
Stackable with P-LINE washing machine
-  Sistema di rotazione cesto BUTTERFLY  
BUTTERFLY drying system prevents the clothes from bundling and creasing
-  Arresto immediato del ciclo in caso di apertura porta  
Safety system stops cycle if the tumble dryer is opened during drying
-  Filtro di condensa e doppio filtro lanugine e polvere facilmente removibili  
The condenser is easy to remove and clean and Double lint filter, easy to clean
-  Motore senza spazzole per minore rumorosità e durata  
Robust brushless induction motor with one-way operation leads to longer lifetime, lower noise and faster drying
-  Due rulli di supporto cesto aggiuntivi per una migliore stabilità - anche in caso di carichi pesanti.  
Two additional supporting rolls for better stability - also for heavy loads
-  La versione con POMPA DI CALORE può essere installata anche in spazi piccoli, chiusi e poco ventilati.  
The heat pump dryers can be installed in rooms with a lower level of ventilation
-  Tutti i componenti superiori ai 50 gr sono riciclabili  
Each component over 50 gram is marked for recycling
-  Cesto, top e fronte in ACCIAIO INOX AISI 304  
Attractive stainless steel AISI 304 casing and wash drum

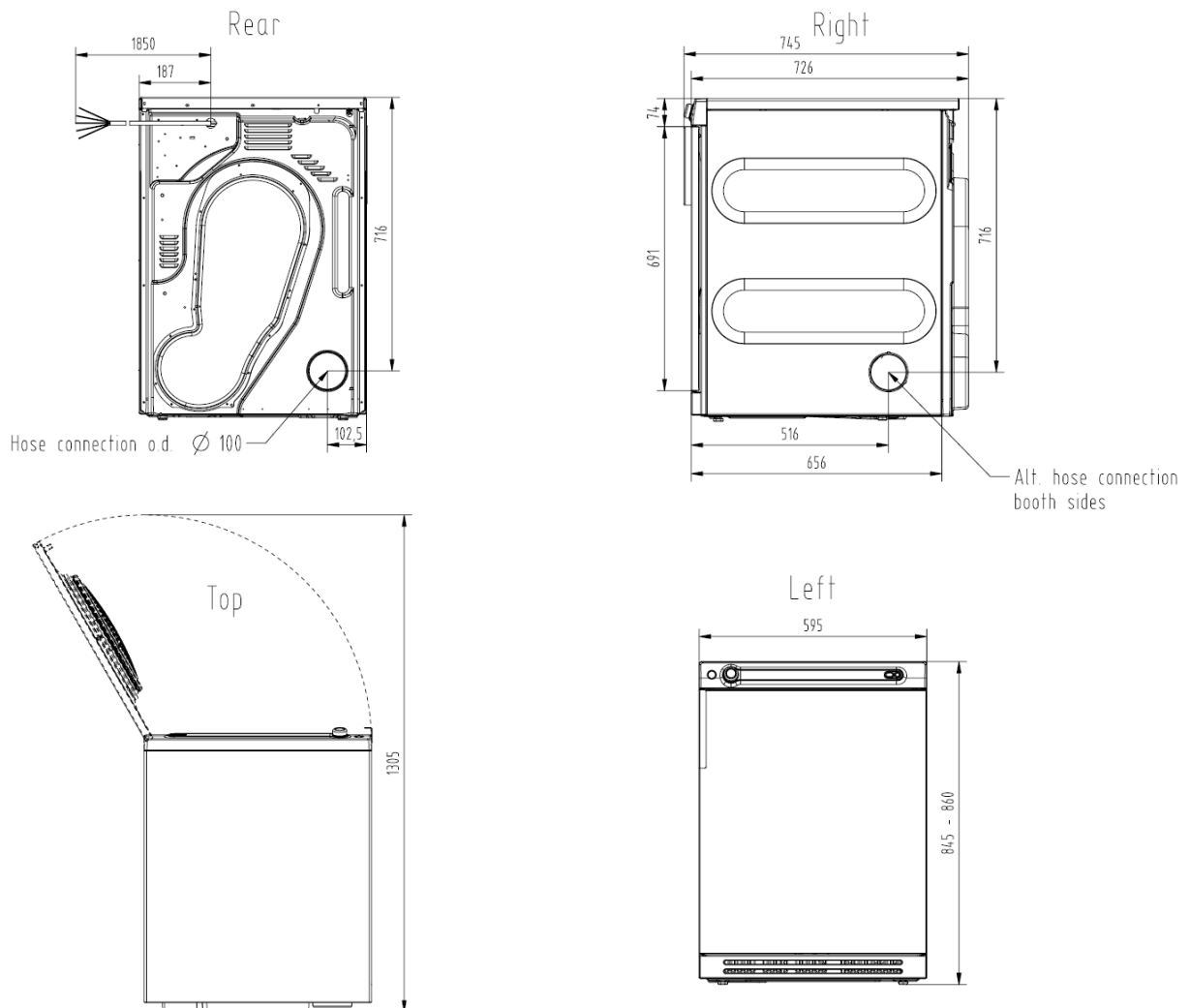
OPTIONAL / OPTIONS

- Basamento di rialzo h 300 mm
- Stainless steel base h 300 mm
- Gettoniera meccanica per versione self-service
- Mechanical coin box for self-service use
- Gettoniera elettronica per versione self-service
- Electronical coin box for self-service use



## DATI TECNICI / TECHNICAL DATA

	ES 65	PEC - PEE PEHP	ES 80	PEE PEHP
- Capacità 1:9 - 1:10 / Capacity 1:9 - 1:10		6,2 - 5,6 Kg (14 - 12 lb)	8,1 - 7,3 Kg (19 - 16 lb)	
- Volume cesto / Drum volume		112 lt	145 lt	
- Intensità sonora / Air sound intensity		66 dB (A)	66 dB (A)	
- Dimensioni macchina : LxPxH / Machine dimensions WxDxH (100 mm = 3.93 inch.) PEC - PEE		595x585x845 mm	595x745x850 mm	
- Dimensioni macchina : LxPxH / Machine dimension WxDxH (100 mm = 3.93 inch.) PEHP		595x745x845 mm	595x745x850 mm	
- Peso netto / Net weight PEC - PEE		44 - 41 Kg (97 - 90 lb)	45 Kg (99 lb)	
- Peso netto / Net weight PEHP		45 Kg (99 lb)	62 Kg (137 lb)	
- Dimensioni imballo : LxPxH / Packing Dimension WxDxH (100 mm = 3.93 inch.)		640x660x920 mm	640x810x920 mm	
- Peso lordo / Gross weight		50 Kg (110 lb)	50 - 64 Kg (110-141 lb)	
- Volume imballo / Packaging volume		0,48 mc (16.9 ft³)	0,48 mc (16.9 ft³)	
- Classe energetica / Energy class		A++	A++	
- Potenza elettrica di installazione / Installation electric power PEC - PEE		2,3 kW	2,25 kW	
- Potenza elettrica di installazione / Installation electric power PEHP		0,8 kW	0,9 kW	
- 1ph230V 50 Hz / 3ph400V + N 50 Hz		16 A / 10 A A	16 A / 10 A A	
- Grado di protezione IP / IP Class of protection code		X4	X4	
- Lunghezza cavo alimentazione / Supply cable length		2100 mm (82.7 inch.)	2100 mm (82.7 inch.)	
- Macchine imballate STD per container 20' / STD. packed machines in to 20' container		54 pz. sovrapposte	50 pz. stackable	
- Macchine imballate STD per container 40' / STD. packed machines in to 40' container		108 pz. sovrapposte	104 pz. stackable	



100 mm = 3.93 inch. - fattore di conversione 1 / 25,4 \ factor conversion 1 / 25,4



imesa.it

Via degli Olmi 22 31040 Cessalto TV Italia - info@imesa.it

**imesa**  
designing your clean